

PRIMÁTOR MESTA TREBIŠOV

Číslo: 14

Materiál určený na zasadnutie Mestského zastupiteľstva v Trebišove dňa: 15. 02. 2021

Názov materiálu: Prenájom nehnuteľného majetku (Orange Slovensko, a.s.)

Obsah materiálu: - dôvodová správa
- projekt antény

Návrh na uznesenie:

Mestské zastupiteľstvo v Trebišove

schvaľuje

prenájom nehnuteľného majetku mesta, podľa ustanovenia § 9a ods. 9 písm. c) zákona č. 138/1991 Zb. o majetku obcí v znení neskorších predpisov, a to nehnuteľnosti nachádzajúcej sa v katastrálnom území Trebišov, zapísanej na LV č. 4170, konkrétne časti strechy stavby, súp. č. 2424 - iná budova (Zimný štadión) postavená na pozemku, registra C KN, parc. č. 3965/3 a parc. č. 3965/4, za účelom inštalácie zákaznickeho telekomunikačného zariadenia umožňujúceho snímanie, ukladanie a analytické využitie záznamov hokejových stretnutí, v prospech nájomcu: Orange Slovensko, a.s., so sídlom: Metodova 8, 821 08 Bratislava, IČO: 35 697 270, na dobu určitú (do 31.01.2031), za nájomné vo výške 1,00 EURO/za celé obdobie nájmu.

Dôvod hodný osobitného zreteľa spočíva v tom, že predmetné telekomunikačné zariadenie nebude slúžiť na komerčné účely, ale výlučne pre potreby MESTSKÉHO ŠPORTOVÉHO KLUBU MLÁDEŽE TREBIŠOV (ďalej len „hokejový klub“) a správu zimného štadióna. Hokejový klub tak bude môcť vysielat' živé prenosy zo zápasov (s divákmi alebo aj bez divákov). Záznamy zo zápasov a tréningov bude možné používať ako názornú ukážku teoretickej prípravy hráčov, čo zvýši popularitu športu ako takého a tiež bude šíriť dobré meno mesta Trebišov.

Predkladá: PhDr. Marek Čižmár, primátor

Spracoval: Mgr. Katarína Futóva, právnik

V Trebišove 02. 02. 2021

PhDr. Marek Čižmár v. r.

Dôvodová správa k žiadosti

**o prenájom priestoru na streche budovy Zimného štadióna – žiadosť Orange Slovensko, a. s.,
so sídlom: Metodova 8, 821 08 Bratislava (zastúpená spoločnosťou M-TEL s .r. o ., Južná trieda
74, 040 01 Košice)**

Dňa 17.12.2020 požiadala spoločnosť Orange Slovensko, a.s., zastúpená spoločnosťou M-TEL s.r.o., o prenájom miesta/priestoru na streche budovy zimného štadióna, pre zriadenie telekomunikačnej stavby na existujúcom objekte – anténového stožiaru s MW anténou.

Slovenský zväz ľadového hokeja, v spolupráci so spoločnosťou Orange Slovensko, a. s., zabezpečuje pre jednotlivé športové kluby inštaláciu telekomunikačného zariadenia, umožňujúceho snímanie, ukladanie a analytické využitie záznamov hokejových stretnutí. Technologicky sa jedná v interiéri o inštaláciu kamier a pripájacieho zariadenia a v exteriéri o inštaláciu antény, ktorá zabezpečuje konektivitu zariadenia.

Inštalované zariadenie nie je základňovou stanicou, neumožňuje komerčné pripojenie a slúži výlučne pre potreby športového klubu, resp. správy zimného štadióna, to znamená, že sa jedná o zákaznícke zariadenie.

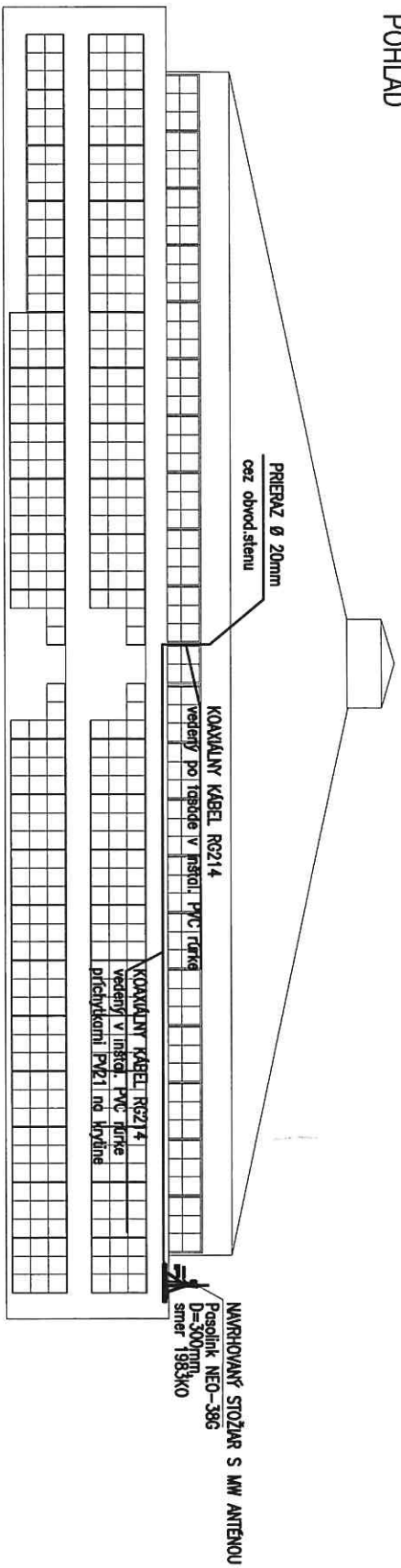
Zariadenie sa skladá z antény o priemere 0,3 m, umiestnenej na stožiaru vysokom cca 2,5 m na univerzálnej trojnožke s plošným nárokom cca 1 m², z káblových rozvodov vedených po existujúcej kábelovej lávke alebo v ochrannej rúrke na fasáde budovy a z pripojovacieho zariadenia o rozmeroch cca. 0,5 x 0,5 x 0,4 m umiestneného v miestnosti pre novinárov. Zariadenie nemá žiadne iné priestorové nároky. Montáž si vyžiada zásah do konštrukcie stavby – prierez cez obvodovú stenu priemeru 20 mm. Zariadenie bude napojené na existujúci rozvod elektrickej energie.

Predložený projekt je vypracovaný v súlade s platnými technickými normami.

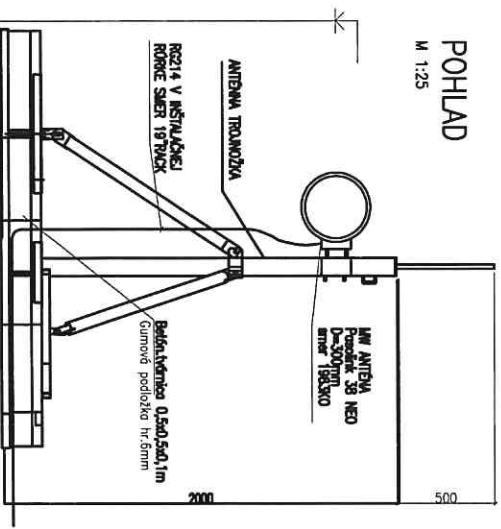
V Trebišove 02. 02. 2021

Spracoval: Ing. arch. Alexander Bugala, vedúci odd. výstavby a majetku

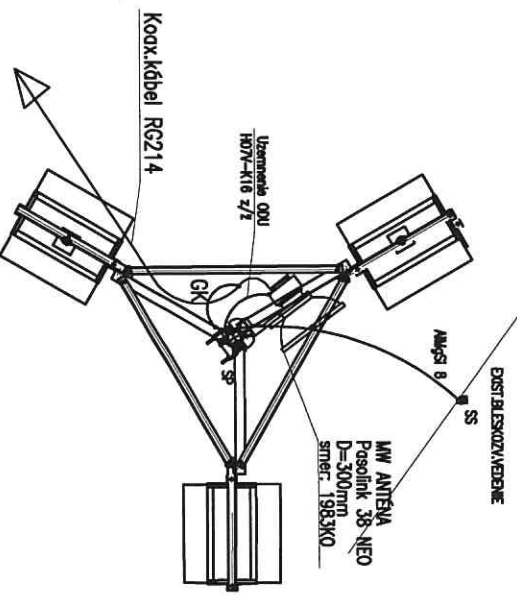
POHLAD



POHLAD



DETAIL OSADENIA ANTÉNY



Legenda

- GK C - Uzemnenie sípneho kábelkoku
- UZM C - Uzemnenie koncových hmit
- SS - Uzemnenie kábla DLSR smier
- C - Uzemnenie ODU H07Y-K 10mm² z/2

Zariadenie new MW_TBA			
Zadp. projektant	Vypracoval	Nakreslil	Kontroloval
Ing.M.Rosinová	Ing.J.Fertalová	Ing.J.Fertalová	-
Investor	Orange Slovensko a.s., Melodova 8, Bratislava		
Názov a miesto stĺbky TELEKOMUNIKAČNEJ STAVBA NA EXIST. OBJEKTE 7758KO SZLH,ZS Trebišov			
Časť	TECHNOLÓGICKA ČASŤ		
Obdob. výkresu	POHLAD		
M-TEB s.r.o. Južná trieda 74 Košice		Zákaz. číslo ER:2051	
Mierka 1:250	Stupeň P.S.	Dátum 06/2019	Č. výkresu C3.2
Fornit	A3		

